

SIEMENS

LC.5KDK.0, LC.5KDK6K

Afzuigkap



NL Gebruikershandleiding en installatie-instructies

Siemens Home Appliances

Register your appliance on My Siemens and
discover exclusive services and offers.



Inhoudsopgave

GEBRUIKERSHANDLEIDING

1	Veiligheid.....	2
2	Materiële schade voorkomen.....	4
3	Milieubescherming en besparing.....	5
4	Functies.....	5
5	Uw apparaat leren kennen.....	6
6	Voor het eerste gebruik.....	6
7	De Bediening in essentie.....	6
8	Reiniging en onderhoud.....	7
9	Storingen verhelpen.....	9
10	Afvoeren.....	9
11	Servicedienst.....	10
12	Accessoires.....	10
13	MONTAGEHANDLEIDING	10
13.4	Veilige montage.....	11

1 Veiligheid

Neem de volgende veiligheidsvoorschriften in acht.

1.1 Algemene aanwijzingen

- Lees deze gebruiksaanwijzing zorgvuldig door.
- Bewaar de gebruiksaanwijzing en de productinformatie voor later gebruik of voor volgende eigenaren.
- Sluit het apparaat in geval van transportschade niet aan.

1.2 Bestemming van het apparaat

Dit apparaat is alleen bestemd voor inbouw. Houd het speciale installatievoorschrift aan. De veiligheid is alleen gewaarborgd bij een deskundige montage volgens de montagehandleiding. De installateur is verantwoordelijk voor een goede werking op de plaats van opstelling.

Gebruik het apparaat uitsluitend:

- om kookdamp af te zuigen.
- voor huishoudelijk gebruik en in gesloten ruimtes binnen de huiselijke omgeving.

- tot een hoogte van 2000 m boven zeeniveau.

Gebruik het apparaat niet:

- met een externe kookwekker.

1.3 Inperking van de gebruikers

Dit apparaat kan worden bediend door kinderen vanaf 8 jaar en door personen met fysieke, sensorische of geestelijke beperkingen of met gebrekkige ervaring en/of kennis, indien zij onder toezicht staan of zijn geïnstrueerd in het veilige gebruik van het apparaat en de daaruit resulterende gevaren hebben begrepen.

Kinderen mogen niet met het apparaat spelen.

Reiniging en gebruikersonderhoud mogen niet worden uitgevoerd door kinderen, tenzij ze 15 jaar of ouder zijn en onder toezicht staan.

Zorg ervoor dat kinderen die jonger zijn dan 8 jaar niet bij het apparaat of de aansluitkabel kunnen komen.

1.4 Veilig gebruik

WAARSCHUWING – Kans op verstikking!

Kinderen kunnen verpakkingsmateriaal over het hoofd trekken en hierin verstrikt raken en stikken.

- ▶ Verpakkingsmateriaal uit de buurt van kinderen houden.
- ▶ Laat kinderen niet met verpakkingsmateriaal spelen.

Kinderen kunnen kleine onderdelen inademen of inslikken en hierdoor stikken.

- ▶ Kleine onderdelen uit de buurt van kinderen houden.
- ▶ Kinderen niet met kleine onderdelen laten spelen.

⚠ WAARSCHUWING – Kans op vergiftiging!

Teruggezogen verbrandingsgassen kunnen leiden tot vergiftiging. Vuurbronnen die de lucht in de ruimte verbruiken (bijv. apparaten die op gas, olie, hout of kolen worden gestookt, geisers, warmwatertoestellen) betrekken de verbrandingslucht uit de opstellingsruimte en voeren de gassen via een afvoer (bijv. schoorsteen) af naar buiten. In combinatie met een ingeschakelde afzuigkap wordt aan de keuken en aan de naastgelegen ruimtes lucht onttrokken. Zonder voldoende luchttoevoer ontstaat er een onderdruk. Giftige gassen uit de schoorsteen of het afvoerkanaal worden teruggezogen in de woonruimte.



- ▶ Altijd voor voldoende luchttoevoer zorgen, wanneer het apparaat in luchtafvoermodus werkt, en er tegelijkertijd vuurbron is die gebruik maakt van de aanwezige lucht.
- ▶ U kunt het apparaat alleen dan zonder risico gebruiken wanneer de onderdruk in de ruimte waarin de vuurbron zich bevindt niet groter is dan 4 Pa (0,04 mbar). Dit kan worden bereikt wanneer de voor de verbranding benodigde lucht door niet afsluitbare openingen, bijv. in deuren, ramen, in combinatie met een ventilatiekast in de muur of door andere technische voorzieningen, kan worden toegevoerd. Een luchtaanvoer/afvoereenheid in de muur alleen is niet voldoende om aan de minimale eisen te voldoen.
- ▶ Raadpleeg in ieder geval het bedrijf dat in uw huis zorgt voor de schoorsteenreiniging. Dit bedrijf is in staat het totale ventilatiesysteem van uw huis te beoordelen en kan een voorstel doen voor passende maatregelen op het gebied van de luchttoevoer.
- ▶ Indien het apparaat alleen met recirculatie wordt gebruikt, is een onbeperkt gebruik mogelijk.

⚠ WAARSCHUWING – Kans op brand!

De vetafzettingen in de vetfilters kunnen ontbranden.

- ▶ Apparaat nooit zonder vetfilter gebruiken.
- ▶ De vetfilters regelmatig reinigen.
- ▶ Nooit in de omgeving van het apparaat met open vuur werken (bijv. flamberen).
- ▶ Het apparaat alleen in de buurt van een vuurbron voor vaste brandstoffen (bijv. hout of kolen) installeren wanneer de vuurbron een afgesloten, niet verwijderbare afscherming heeft. Er mogen geen vonken wegspringen.

Hete olie en vet ontvlammen erg snel.

- ▶ Hete olie en vet permanent in het oog houden.
- ▶ Nooit brandende olie of vet met water blussen. Schakel de kookzone uit. Vlammen voorzichtig met een deksel, smoordeksel of iets dergelijks verstikken.

Gaskookplaten waar geen pan op staat, ontwikkelen tijdens het gebruik grote hitte. Een ventilatieapparaat dat daarop is aangebracht kan beschadigd of in brand raken.

- ▶ Gaskookplaten alleen met erop geplaatste pan gebruiken.

Bij gelijktijdig gebruik van meerdere gaskookzones ontwikkelt zich grote hitte. Een ventilatieapparaat dat daarop is aangebracht kan beschadigd of in brand raken.

- ▶ Gaskookplaten alleen met erop geplaatste pan gebruiken.
- ▶ De hoogste ventilatorstand instellen.
- ▶ Twee gaskookplaten nooit langer dan 15 minuten gelijktijdig op de hoogste vlam gebruiken. Twee gaskookzones komen overeen met één grote brander.
- ▶ Nooit grote branders met meer dan 5 kW met grootste vlam langer dan 15 minuten gebruiken, bijv. wok.

⚠ WAARSCHUWING – Kans op brandwonden!

Tijdens het gebruik worden de toegankelijke onderdelen heet.

- ▶ De hete onderdelen nooit aanraken.
- ▶ Zorg ervoor dat er geen kinderen in de buurt zijn.

Het apparaat wordt heet tijdens het gebruik.

- ▶ Het apparaat voor het schoonmaken laten afkoelen.

⚠ WAARSCHUWING – Kans op letsel!

Bepaalde onderdelen van het apparaat kunnen scherpe randen hebben.

- ▶ Binnenkant van het apparaat voorzichtig reinigen.

Voorwerpen die op het apparaat geplaatst zijn kunnen vallen.

- ▶ Plaats geen voorwerpen op het apparaat.

Wijzigingen aan de elektrische of mechanische opbouw zijn gevaarlijk en kunnen leiden tot functiestoringen.

- ▶ Geen wijzigingen aan de elektrische of mechanische opbouw aanbrengen.

Verwondingsgevaar bij het openen en sluiten van de scharnieren.

- ▶ Niet in het bewegende gedeelte van de scharnieren grijpen.

Het licht van LED-lampen is zeer fel en kan de ogen beschadigen (risicogroep 1).

- ▶ Niet langer dan 100 seconden direct in de ingeschakelde LED-lampen kijken.

⚠ WAARSCHUWING – Kans op elektrische schok!

Binnendringend vocht kan een schok veroorzaken.

- ▶ Vóór het reinigen de netstekker uit het stopcontact halen of de zekering in de meterkast uitschakelen.
- ▶ Geen stoomreiniger of hogedrukreiniger gebruiken om het apparaat te reinigen.

⚠ WAARSCHUWING – Kans op explosie!

Sterk bijtende alkalische of sterk zuurhoudende reinigingsmiddelen in combinatie met aluminiumdelen in de spoelruimte van vaatwasmachine kunnen tot explosies leiden.

- ▶ Nooit sterk bijtende alkalische of sterk zuurhoudende reinigingsmiddelen gebruiken. Vooral geen professionele of industriële reinigingsmiddelen gebruiken in combinatie met aluminiumdelen, zoals bijv. vetfilters van afzuigkappen.

⚠ WAARSCHUWING – Kans op brand!

De vetafzettingen in de vetfilters kunnen ontbranden.

- ▶ De vetfilters regelmatig reinigen.

⚠ WAARSCHUWING – Kans op letsel!

Ondeskundige reparaties zijn gevaarlijk.

- ▶ Alleen geschoold vakpersoneel mag reparaties aan het apparaat uitvoeren.
- ▶ Bel de servicedienst als het apparaat defect is.

→ "Servicedienst", Pagina 10

⚠ WAARSCHUWING – Kans op elektrische schok!

Binnendringend vocht kan een schok veroorzaken.

- ▶ Geen natte vaatdoekjes gebruiken.

2 Materiële schade voorkomen

LET OP!

Condenswater kan leiden tot corrosie.

- ▶ Om de condensvorming te vermijden, het apparaat bij het koken inschakelen.

Als er vocht in de bedieningselementen dringt, kan er schade ontstaan.

- ▶ Nooit bedieningselementen met een natte doek reinigen.

Verkeerde reiniging beschadigt de oppervlakken.

- ▶ Reinigingsinstructies in acht nemen.
- ▶ Geen scherpe of schurende reinigingsmiddelen gebruiken.
- ▶ Roestvrijstalen oppervlakken uitsluitend reinigen in de slijprichting.
- ▶ Nooit bedieningselementen met reinigingsmiddelen voor roestvrij staal reinigen.

Teruglopend condenswater kan het apparaat beschadigen.

- ▶ Het afvoerluchtkanaal moet vanaf het apparaat met minstens 1° helling zijn geïnstalleerd.

Als u designelementen verkeerd belast, kunnen deze afbreken.

- ▶ Niet aan designelementen trekken.
- ▶ Geen voorwerpen op designelementen plaatsen of eraan ophangen.

Beschadiging van het oppervlak doordat de beschermfolie niet verwijderd is.

- ▶ De beschermfolie voor het eerste gebruik verwijderen van alle apparaatonderdelen.

Wanneer een lamp defect is, kunnen de overige lampen overbelast raken.

- ▶ Defecte lampen vervangen.
- ▶ Reinigingsinstructies in acht nemen.

→ "Apparaat schoonmaken", Pagina 7

- ▶ Gelakte oppervlakken tegen krassen beschermen.

3 Milieubescherming en besparing

3.1 Afvoeren van de verpakking

De verpakkingsmaterialen zijn milieuvriendelijk en kunnen worden hergebruikt.

- ▶ De afzonderlijke componenten op soort gescheiden afvoeren.

3.2 Energie besparen

Als u deze aanwijzingen opvolgt, verbruikt uw apparaat minder stroom.

Pas de ventilatiestand aan de intensiteit van de kookdamp aan.

- Een lagere ventilatiestand betekent minder energieverbruik.
Gebruik de intensiefstand alleen wanneer dit nodig is.

Kies bij intensieve kookdampen op tijd een hogere ventilatiestand.

- De geuren verdelen zich minder in de ruimte.

Schakel de verlichting uit wanneer deze niet langer nodig is.

- Als de verlichting is uitgeschakeld, verbruikt deze geen energie.

De filter met de opgegeven intervallen reinigen of vervangen.

- De effectiviteit van het filter blijft behouden.

Het kookdeksel erop plaatsen.

- De kookdampen en de condens verminderen.

Gebruik de extra functies alleen indien nodig.

- Het uitschakelen van de extra functies reduceert het stroomverbruik.

4 Functies

U kunt uw apparaat gebruiken in de luchtafvoermodus of in de luchtcirculatiemodus.

De verzadigingsindicatie moet passend bij de gekozen gebruiksmodus en de gebruikte filters worden ingesteld.

4.1 Gebruik met afvoerlucht

De aangezogen lucht wordt door de vetfilters gereinigd en via een buizensysteem naar de buitenlucht afgevoerd.



De lucht mag niet worden afgevoerd in een schoorsteen die wordt gebruikt voor afvoergassen van apparaten bestemd voor het verbranden van gas of andere brandstoffen (dit geldt niet voor ventilatieapparatuur).

- Komt de afvoerlucht terecht in een rook- of afvoergasschoorsteen die niet in gebruik is, dan dient hiervoor toestemming van een vakbekwame schoorsteenveger te worden verkregen.
- Wordt de afvoerlucht door de buitenmuur geleid, dan raden wij u aan een telescoop-muurkast te gebruiken.



Monteer een geurfilter om geurtjes te voorkomen bij het gebruik van de circulatiefunctie. De verschillende manieren om het apparaat met circulatielucht te gebruiken, vindt u in onze catalogus of kunt u navragen bij uw speciaalzaak. Het daartoe benodigde toebehoren is verkrijgbaar bij de speciaalzaak, de klantenservice of in de online-shop.
→ "Accessoires", Pagina 10

4.2 Gebruik met circulatielucht

De aangezogen lucht wordt door de vetfilters en een geurfilter gereinigd en weer teruggeleid in de ruimte.

5 Uw apparaat leren kennen

5.1 Bedieningselementen

Via het bedieningsveld kunt u alle functies van uw apparaat instellen en informatie krijgen over de gebruikstoestand.



1

2

3

b



	Apparaat in- of uitschakelen
1	Ventilatorstand 1 inschakelen.
2	Ventilatorstand 2 inschakelen.

3	Ventilatorstand 3 inschakelen.
b	Intensiefstand
	Verlichting inschakelen of uitschakelen.

6 Voor het eerste gebruik

Stel de opties voor het eerste gebruik in. Reinig het apparaat en de accessoires.

6.1 Functie instellen

Uw apparaat is standaard op afvoerluchtfunctie ingesteld.

Opmerking: Voor het gebruik in de circulatiefunctie hebt u bijkomend toebehoren nodig.

Verzadigingsindicatie instellen

De verzadigingsindicatie moet afhankelijk van de gebruikte filter worden ingesteld.

Opmerking: De verzadigingsindicatie voor het vetfilter is standaard ingesteld. Voor het gebruik in de circulatiefunctie moet u tevens de verzadigingsindicatie voor het geurfilter activeren.

Vereiste: Het apparaat is uitgeschakeld.

- ▶ 1 en 2 tegelijkertijd gedurende 3 seconden ingedrukt houden.
- ✓ Eerst gaat 1 kort branden, dan branden 1 en 2 tegelijkertijd kort.
- ✓ De verzadigingsindicatie voor het geurfilter is geactiveerd.

7 De Bediening in essentie

7.1 Apparaat inschakelen

- ▶ Druk op .
- ✓ Het apparaat is gedurende één minuut geactiveerd.

7.2 Ventilatorstand instellen

- ▶ Druk op 1, 2 of 3, om de ventilatorstand in te stellen.

7.3 Apparaat uitschakelen

- ▶ twee keer indrukken.

7.4 Intensiefstand inschakelen

Als zich een bijzonder sterke geur of damp ontwikkelt, kunt u de intensiefstand gebruiken.

- ▶ Druk op **b**.
- ✓ Het apparaat schakelt na ca. 6 minuten automatisch terug naar de vorige toestand.

7.5 Intensiefstand uitschakelen

- ▶ Druk op of stel een andere ventilatiestand in.
- ✓ De intensiefstand wordt vroegtijdig beëindigd.

7.6 Verlichting inschakelen

De verlichting kunt u onafhankelijk van de ventilatie inschakelen en uitschakelen.

- ▶ indrukken.

7.7 Verlichting uitschakelen

- ▶ indrukken.

7.8 Verzadigingsindicatie

De verzadigingsindicatie informeert u wanneer u het vetfilter moet reinigen en wanneer u het geurfilter moet vervangen.

- Wanneer het vetfilter gereinigd moet worden, dan knippert 1.

- Wanneer het geurfilter vervangen moet worden, dan knippert **2**.

Na het reinigen van het vetfilter en/of het vervangen van het geurfilter, moet u de verzadigingsindicatie resetten.

8 Reiniging en onderhoud

Reinig en onderhoud uw apparaat zorgvuldig om er voor te zorgen dat het lang goed blijft werken.

8.1 Reinigingsmiddelen

Geschikte reinigingsmiddelen zijn verkrijgbaar bij de klantenservice of in de online-shop.

LET OP!

Ongeschikte reinigingsmiddelen kunnen de oppervlakken van het apparaat beschadigen.

- ▶ Geen scherpe of schurende reinigingsmiddelen gebruiken.
- ▶ Geen sterk alcoholhoudende reinigingsmiddelen gebruiken.
- ▶ Geen harde schuur- of afwassponsjes gebruiken.
- ▶ Glasreinigers, schrapers of onderhoudsmiddelen voor roestvrij staal alleen gebruiken wanneer deze in de gebruiksaanwijzing voor het betreffende onderdeel worden aanbevolen.
- ▶ Vaatdoekjes voor het gebruik grondig uitwassen.

8.2 Apparaat schoonmaken

Maak het apparaat schoon zoals voorgeschreven, zodat de verschillende onderdelen en oppervlakken niet door een verkeerde reiniging of ongeschikte reinigingsmiddelen beschadigd raken.

WAARSCHUWING – Kans op explosie!

Sterk bijtende alkalische of sterk zuurhoudende reinigingsmiddelen in combinatie met aluminiumdelen in de spoelruimte van vaatwasmachine kunnen tot explosies leiden.

- ▶ Nooit sterk bijtende alkalische of sterk zuurhoudende reinigingsmiddelen gebruiken. Vooral geen professionele of industriële reinigingsmiddelen gebruiken in combinatie met aluminiumdelen, zoals bijv. vetfilters van afzuigkappen.

WAARSCHUWING – Kans op elektrische schok!

Binnendringend vocht kan een schok veroorzaken.

- ▶ Vóór het reinigen de netstekker uit het stopcontact halen of de zekering in de meterkast uitschakelen.
- ▶ Geen stoomreiniger of hogedrukreiniger gebruiken om het apparaat te reinigen.

WAARSCHUWING – Kans op brandwonden!

Het apparaat wordt heet tijdens het gebruik.

- ▶ Het apparaat voor het schoonmaken laten afkoelen.

WAARSCHUWING – Kans op letsel!


Bepaalde onderdelen van het apparaat kunnen scherpe randen hebben.

- ▶ Binnenkant van het apparaat voorzichtig reinigen.

1. De informatie over de reinigingsmiddelen in acht nemen.

Verzadigingsindicatie terugzetten

Vereiste: Het apparaat is ingeschakeld.

- ▶  gedurende ca. 3 seconden ingedrukt houden.
- ✓ De verzadigingsindicatie wordt teruggezet.
- ✓ Het knipperen van **1** of **2** dooft.

2. Afhankelijk van het oppervlak als volgt schoonmaken:
 - Roestvrijstalen oppervlakken met een vaatdoekje en warm zeepsop in slijprichting reinigen.
 - Gelakte oppervlakken met een vaatdoekje en warm zeepsop reinigen.
 - Aluminium met een zachte doek en glasreiniger reinigen.
 - Kunststof met een zachte doek en glasreiniger reinigen.
 - Glas met een zachte doek en glasreiniger reinigen.
3. Met een zachte doek nadrogen.
4. Bij roestvrijstalen oppervlakken een schoonmaakmiddel voor roestvrij staal heel dun opbrengen met een zachte doek.
Het schoonmaakmiddel voor roestvrij staal is verkrijgbaar bij de klantenservice of in de onlineshop.

8.3 Bedieningselementen reinigen

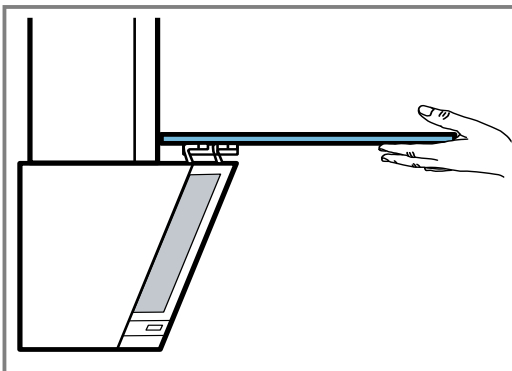
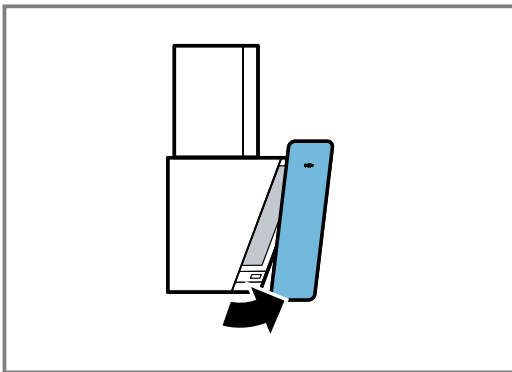
WAARSCHUWING – Kans op elektrische schok!

Binnendringend vocht kan een schok veroorzaken.

- ▶ Geen natte vaatdoekjes gebruiken.
1. De informatie over de reinigingsmiddelen in acht nemen.
 2. Met een vochtig vaatdoekje en heet zeepsop reinigen.
 3. Met een zachte doek nadrogen.

8.4 Glazen klep openen

- ▶ De glazen kap aan de onderrand beetpakken en naar boven trekken.

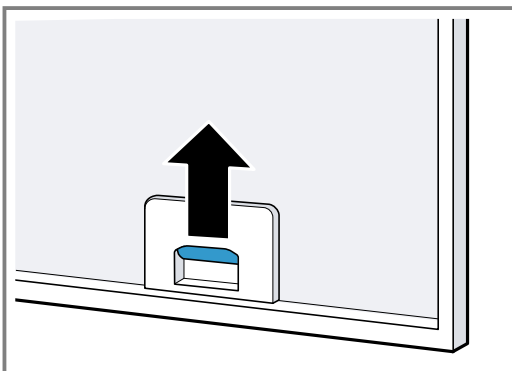


8.5 Vetfilter verwijderen

1. LET OP!

Eraf vallende vetfilters kunnen de eronder liggende kookplaat beschadigen.

- ▶ Met een hand onder de vetfilter grijpen. Open de vergrendelingen op de vetfilters.



- ### 2.
- De vetfilters uit de houders nemen. Om naar beneden druppelend vet te vermijden, de vetfilters horizontaal houden.

8.6 Vetfilter met de hand reinigen

De vetfilters filteren het vet uit de kookdampen. Regelmatig gereinigde vetfilters zorgen voor een hoge vetafscheidingsgraad. Wij adviseren de vetfilters elke 2 maanden te reinigen.

⚠ WAARSCHUWING – Kans op brand!

- De vetafzettingen in de vetfilters kunnen ontbranden.
- ▶ De vetfilters regelmatig reinigen.

Vereiste: De vetfilters zijn gedemonteerd.

→ "Vetfilter verwijderen", Pagina 8

1. De informatie over de reinigingsmiddelen in acht nemen.
2. De vetfilters in een warm zeepsop weken. Gebruik bij hardnekkig vuil een vetoplosmiddel. Vetoplosmiddel is verkrijgbaar bij de klantenservice of in de webshop.
3. De vetfilters met een borstel reinigen.
4. De vetfilters grondig uitspoelen.
5. De vetfilters laten afdruppelen.

8.7 Vetfilters in de vaatwasmachine reinigen

De vetfilters filteren het vet uit de kookdampen. Regelmatig gereinigde vetfilters zorgen voor een hoge vetafscheidingsgraad. Wij adviseren de vetfilters elke 2 maanden te reinigen.

⚠ WAARSCHUWING – Kans op brand!

De vetafzettingen in de vetfilters kunnen ontbranden.

- ▶ De vetfilters regelmatig reinigen.

LET OP!

De vetfilters kunnen door inklemmen in de vaatwasser worden beschadigd.

- ▶ De vetfilters niet inklemmen.

Opmerking: Bij de reiniging van de vetfilter in de vaatwasmachine kunnen lichte verkleuringen optreden. De verkleuringen hebben geen invloed op de werking van de vetfilters.

Vereiste: De vetfilters zijn gedemonteerd.

→ "Vetfilter verwijderen", Pagina 8

1. De informatie over de reinigingsmiddelen in acht nemen.
2. De vetfilters los in de vaatwasmachine plaatsen. Sterk verontreinigde vetfilters niet samen met ser viesgoed reinigen. Gebruik bij hardnekkig vuil een vetoplosmiddel. Vetoplosmiddel is verkrijgbaar bij de klantenservice of in de webshop.
3. De vaatwasmachine starten. Bij de temperatuurinstelling maximaal 70 °C kiezen.
4. De vetfilters laten afdruppelen.

8.8 Vetfilters inbouwen

LET OP!

Eraf vallende vetfilters kunnen de eronder liggende kookplaat beschadigen.

- ▶ Met een hand onder de vetfilter grijpen.

1. De vetfilters inbrengen.
2. De vetfilters naar boven klappen en de vergrendelingen vastklikken.
3. Zorg ervoor dat de vergrendelingen vastklikken.

8.9 Geurfilter voor circulatiefunctie

Geurfilters binden de geurstoffen in de circulatiefunctie. Regelmatig gewisselde geurfilters zorgen voor een hoge geurafscheidingsgraad.

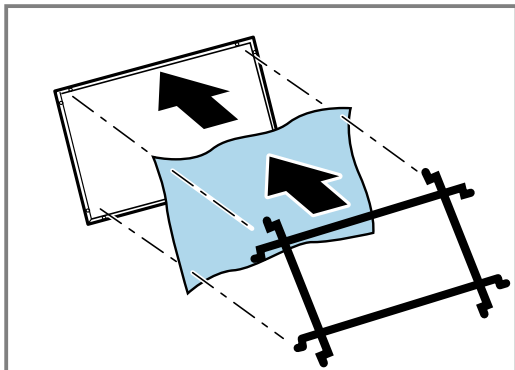
De geurfilter moet bij normaal gebruik, ca. een uur dagelijks, om de 3 maanden worden vervangen. De geurfilter kan niet worden gereinigd of geregenereerd.

Geurfilters zijn verkrijgbaar bij de klantenservice of in de online-shop. Gebruik alleen originele geurfilters.

→ "Accessoires", Pagina 10

Geurfilters inbouwen

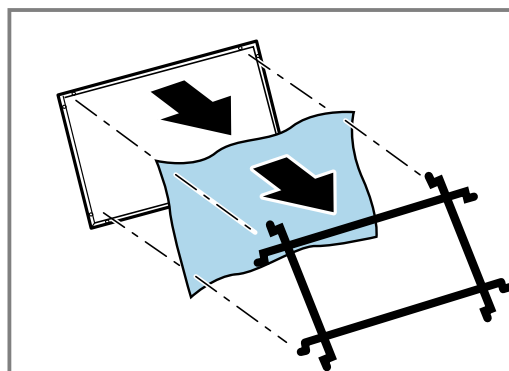
1. Verwijderen van het vetfilter.
2. Plaats het geurfilter op de achterzijde van het vetfilter.



3. Het geurfilter met het rooster op de buitenste gaten vastklemmen.

Geurfilters demonteren

1. Verwijderen van het vetfilter.
2. Het rooster en het geurfilter verwijderen.



9 Storingen verhelpen

Kleinere storingen aan het apparaat kunt u zelf verhelpen. Raadpleeg voordat u contact opneemt met de klantenservice de informatie over het verhelpen van storingen. Zo voorkomt u onnodige kosten.

⚠ WAARSCHUWING – Kans op letsel!

Ondeskundige reparaties zijn gevaarlijk.

- ▶ Alleen geschoold vakpersoneel mag reparaties aan het apparaat uitvoeren.
- ▶ Bel de servicedienst als het apparaat defect is.

9.1 Functiestoringen

Storing	Oorzaak en probleemoplossing
Apparaat werkt niet.	<p>Netstekker van de stroomkabel is niet ingestoken.</p> <ul style="list-style-type: none"> ▶ Apparaat aansluiten op het elektriciteitsnet. <p>De zekering in de zekeringenkast is in werking getreden.</p> <ul style="list-style-type: none"> ▶ Controleer de zekering in de meterkast. <p>Stroomvoorziening is uitgevallen.</p> <ul style="list-style-type: none"> ▶ Controleer of de verlichting van de binnenruimte of andere apparaten functioneren.
LED-verlichting functioneert niet.	<p>LED-lampje is defect.</p> <ul style="list-style-type: none"> ▶ → "Defecte LED-lampen vervangen", Pagina 9

9.2 Defecte LED-lampen vervangen

- ▶ Defecte LED-lampen mogen alleen worden vervangen door de fabrikant, zijn klantenservice of een erkend vakman (elektromonteur).

10 Afvoeren

10.1 Afvoeren van uw oude apparaat

Door een milieuvriendelijke afvoer kunnen waardevolle grondstoffen opnieuw worden gebruikt.

- ▶ Voer het apparaat milieuvriendelijk af. Bij uw dealer en uw gemeente- of deelraadskantoor kunt u informatie verkrijgen over de actuele afvoermethoden.



Dit apparaat is gekenmerkt in overeenstemming met de Europese richtlijn 2012/19/EU betreffende afgedankte elektrische en elektronische apparatuur (waste electrical and electronic equipment - WEEE). De richtlijn geeft het kader aan voor de in de EU geldige terugneming en verwerking van oude apparaten.

11 Servicedienst

Gedetailleerde informatie over de garantieperiode en garantievoorzwaarden in uw land kunt u opvragen bij onze servicedienst, uw dealer of op onze website. Als u contact opneemt met de servicedienst, hebt u het productnummer (E-Nr.) en het productienummer (FD) van het apparaat nodig. De contactgegevens van de servicedienst vindt u in de meegeleverde servicedienstlijst of op onze website.

11.1 Productnummer (E-nr.) en productienummer (FD)

Het productnummer (E-Nr.) en het productienummer (FD) vindt u op het typeplaatje van het apparaat. Het typeplaatje bevindt zich afhankelijk van het model:

- aan de binnenkant van het apparaat (daarvoor de vetfilter demonteren).
- op de bovenkant van het apparaat.

Om uw apparaatgegevens en de servicedienst-telefoonnummers snel terug te kunnen vinden, kunt u de gegevens noteren.

12 Accessoires

Accessoires kunt u kopen bij de servicedienst, in de vakhandel of op internet. Gebruik alleen originele accessoires, omdat deze precies op uw apparaat zijn afgestemd. Voor de verschillende apparaten zijn specifieke accessoires beschikbaar. Geef bij de aankoop altijd de precieze aanduiding (E-nr.) van uw apparaat op.
→ Pagina 10

Welke accessoires beschikbaar zijn voor uw apparaat, kunt u zien in onze catalogus, in de online-shop of kunt u navragen bij de klantenservice.
siemens-home.bsh-group.com

Accessoires	Bestelnummer
Koolfilter	LZ11GKA13
Recirculatieset	LZ11GKU13

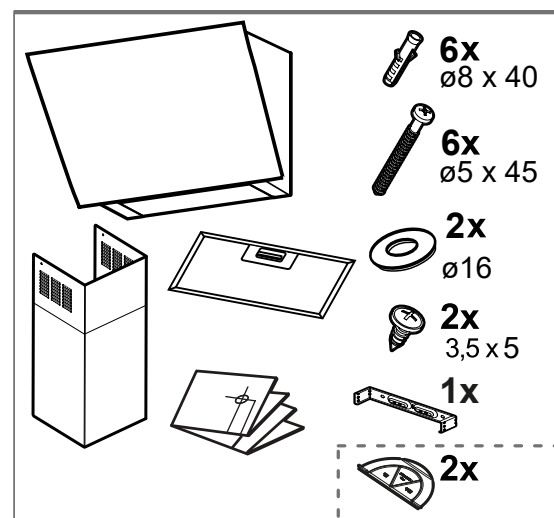
13 Montagehandleiding

Houd rekening met deze informatie bij de montage van het apparaat.



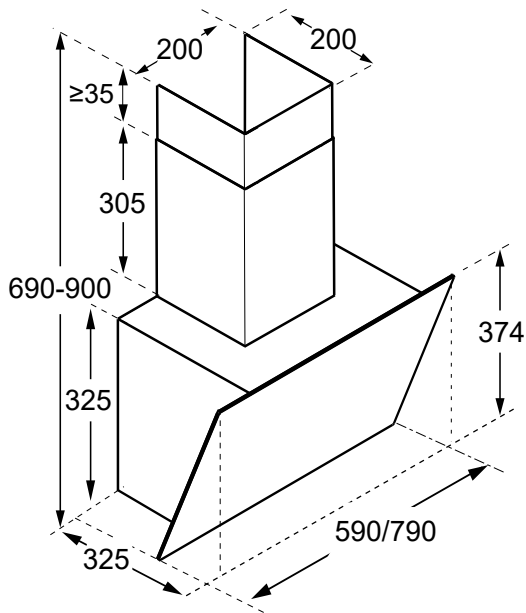
13.1 Inbegrepen in de levering

Controleer na het uitpakken alle onderdelen op transportschade en de volledigheid van de levering.



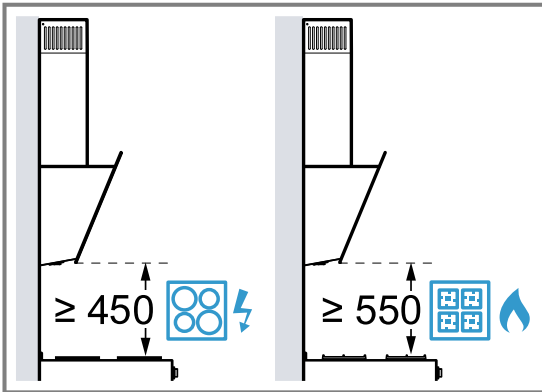
13.2 Afmetingen van het apparaat

Hier vindt u de afmetingen van het apparaat.



13.3 Veiligheidsafstanden

Neem de veiligheidsafstanden van het apparaat in acht.

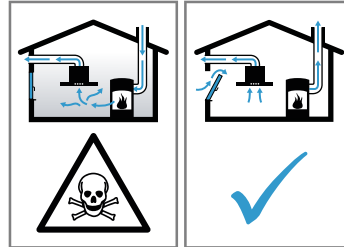


⚠ 13.4 Veilige montage

Neem bij het monteren van het apparaat de veiligheidsaanwijzingen in acht.

⚠ WAARSCHUWING – Kans op vergiftiging!

Teruggezogen verbrandingsgassen kunnen leiden tot vergiftiging. Vuurbronnen die de lucht in de ruimte verbruiken (bijv. apparaten die op gas, olie, hout of kolen worden gestookt, geisers, warmwatertoestellen) betrekken de verbrandingslucht uit de opstellingsruimte en voeren de gassen via een afvoer (bijv. schoorsteen) af naar buiten. In combinatie met een ingeschakelde afzuigkap wordt aan de keuken en aan de naastgelegen ruimtes lucht onttrokken. Zonder voldoende luchttoevoer ontstaat er een onderdruk. Giftige gassen uit de schoorsteen of het afvoerkanaal worden teruggezogen in de woonruimte.



- ▶ Altijd voor voldoende luchttoevoer zorgen, wanneer het apparaat in luchtafvoermodus werkt, en er tegelijkertijd vuurbron is die gebruik maakt van de aanwezige lucht.
- ▶ U kunt het apparaat alleen dan zonder risico gebruiken wanneer de onderdruk in de ruimte waarin de vuurbron zich bevindt niet groter is dan 4 Pa (0,04 mbar). Dit kan worden bereikt wanneer de voor de verbranding benodigde lucht door niet afsluitbare openingen, bijv. in deuren, ramen, in combinatie met een ventilatiekast in de muur of door andere technische voorzieningen, kan worden toegevoerd. Een luchtaanvoer/afvoereenheid in de muur alleen is niet voldoende om aan de minimale eisen te voldoen.
- ▶ Raadpleeg in ieder geval het bedrijf dat in uw huis zorgt voor de schoorsteenreiniging. Dit bedrijf is in staat het totale ventilatiesysteem van uw huis te beoordelen en kan een voorstel doen voor passende maatregelen op het gebied van de luchttoevoer.
- ▶ Indien het apparaat alleen met recirculatie wordt gebruikt, is een onbeperkt gebruik mogelijk.

Teruggezogen verbrandingsgassen kunnen leiden tot vergiftiging.

- ▶ Wanneer een afzuigkap wordt geïnstalleerd met een haard die afhankelijk is van de ruimtelucht, dan moet de stroomtoevoer van de afzuigkap zijn voorzien van een geschikte veiligheidsschakeling.

Teruggezogen verbrandingsgassen kunnen leiden tot vergiftiging.

- ▶ De luchtafvoer niet in een rookkanaal of rookgasafvoer leiden dat in bedrijf is.
- ▶ Voer de luchtafvoer niet in een schacht die dient voor het ontluchten van opstelruimtes voor haarden.
- ▶ Moet de luchtafvoer in een rook- of afvoergasschoorsteen worden geleid die niet in gebruik is, dan dient hiervoor toestemming van een vakbekwame schoorsteenveger te worden verkregen.

⚠ WAARSCHUWING – Kans op verstikking!

Kinderen kunnen verpakkingsmateriaal over het hoofd trekken en hierin verstrikt raken en stikken.

- ▶ Verpakkingsmateriaal uit de buurt van kinderen houden.
- ▶ Laat kinderen niet met verpakkingsmateriaal spelen.

⚠ WAARSCHUWING – Kans op brand!

De vetafzettingen in het vetfilter kunnen ontbranden.

- ▶ Werk in de buurt van het apparaat nooit met open vuur (bijv. flamberen).
- ▶ Installeer het apparaat alleen in de buurt van een vuurbron voor vaste brandstoffen (bijv. hout of kolen), wanneer een gesloten, niet afneembare afdekking aanwezig is. Er mogen geen vonken wegspringen.
- ▶ Om warmteophoping te voorkomen dienen de voorgeschreven veiligheidsafstanden te worden aangehouden.
- ▶ Houd de informatie van uw kookapparaten aan. Wanneer er in de installatie-instructies van de kookapparaten een afwijkende afstand staat, altijd de grootste afstand in acht nemen. Wanneer gaskooktoestellen en elektrische kooktoestellen samen worden gebruikt, dan geldt de grootste aangegeven afstand.
- ▶ Het apparaat slechts aan één zijde direct naast een hoge kast, tegen een bovenkast of tegen een wand installeren. De afstand

tot de hoge kast, een bovenkast of de wand moet minstens 50 mm bedragen.

⚠ WAARSCHUWING – Kans op letsel!

Bepaalde onderdelen in het toestel kunnen scherpe randen hebben.

- ▶ Draag veiligheidshandschoenen. Is het toestel niet naar behoren bevestigd, dan kan het naar beneden vallen.
- ▶ Alle bevestigingsschroeven moeten vast worden gemonteerd.

Gevaar voor letsel door glassplinters.

- ▶ De filterafdekking tegen stoten beschermen.
- ▶ De filterbescherming niet laten vallen.
- ▶ Bij de montage een veiligheidsbril dragen.

Het toestel is zwaar.

- ▶ Om het apparaat te bewegen, zijn 2 personen vereist.
- ▶ Alleen geschikte hulpmiddelen gebruiken. Het toestel is zwaar.
- ▶ Het apparaat mag niet direct in gipskartonplaten of gelijksoortig licht bouw materiaal worden gemonteerd.

- ▶ Voor een juiste montage dient u materiaal te gebruiken dat voldoende stabiel en aangepast is aan de bouwkundige situatie en het gewicht van het materiaal.

Wijzigingen aan de elektrische of mechanische opbouw zijn gevaarlijk en kunnen leiden tot functiestoringen.

- ▶ Geen wijzigingen aan de elektrische of mechanische opbouw aanbrengen.

Verwondingsgevaar bij het openen en sluiten van de scharnieren.

- ▶ Niet in het bewegende gedeelte van de scharnieren grijpen.

⚠ WAARSCHUWING – Kans op elektrische schok!

Scherpe componenten binnen het apparaat kunnen de aansluitkabel beschadigen.

- ▶ De aansluitkabel niet knikken of inklemmen.

Ondeskundige installaties zijn gevaarlijk.

- ▶ Het apparaat uitsluitend aansluiten en gebruiken volgens de gegevens op het typeplaatje.
- ▶ Het apparaat uitsluitend via een volgens de voorschriften geïnstalleerd stopcontact met randaarde op een stroomnet met wisselstroom aansluiten.

- ▶ Het randaardesysteem van de elektrische huisinstallatie moet conform de elektrotechnische voorschriften zijn geïnstalleerd.
- ▶ Nooit het apparaat via een externe schakelinrichting voeden, bijvoorbeeld een tijdschakelaar of besturing op afstand.
- ▶ Als het apparaat is ingebouwd, moet de stekker van het netsnoer vrij toegankelijk zijn. Als de vrije toegang niet mogelijk is, moet in de vast geplaatste elektrische installatie een alpolige scheidingsinrichting volgens de voorwaarden van de overspanningscategorie III en volgens de installatievoorschriften worden ingebouwd.
- ▶ Bij het opstellen van het apparaat erop letten dat het netsnoer niet wordt afgeklemd of beschadigd.

13.5 Aanwijzingen voor de elektrische aansluiting

Om het apparaat elektrisch veilig te kunnen aansluiten, dient u deze aanwijzingen in acht te nemen.

⚠ WAARSCHUWING – Kans op elektrische schok!

Het apparaat moet op elk gewenst moment van de stroom kunnen worden afgesloten. Het mag alleen op een geaarde contactdoos worden aangesloten die volgens de voorschriften is geïnstalleerd.

- ▶ De netstekker van de netaansluitkabel moet na de inbouw van het apparaat vrij toegankelijk zijn.
- ▶ Is dit niet mogelijk, dan moet in de vast geplaatste elektrische installatie een alpolige scheidingsinrichting volgens de voorwaarden van de overspanningscategorie III en volgens de opbouwvoorschriften worden ingebouwd.
- ▶ De vaste aansluiting mag alleen door een electricien worden aangelegd. Wij adviseren een aardlekschakelaar (FI-schakelaar) in de stroomkring naar het apparaat te installeren.

Scherpe componenten binnen het apparaat kunnen de aansluitkabel beschadigen.

- ▶ De aansluitkabel niet knikken of inklemmen.
 - De aansluitgegevens zijn te vinden op het typeplaatje. → *Pagina 10*
 - De aansluitleiding is ca. 1,30 m lang.
 - Dit apparaat voldoet aan de ontstoringsvoorschriften van de EG.
 - Het apparaat is conform de beschermingsklasse 1. Gebruik daarom het apparaat alleen met aansluiting voorzien van randaarde.
 - Sluit het apparaat tijdens de montage niet op de voedingsspanning aan.
 - Ervoor zorgen dat de bescherming tegen aanraking door de inbouw is gegarandeerd.

13.6 Aanwijzingen m.b.t. de inbouwsituatie

- Dit apparaat aan de keukenwand monteren.
- Voor de montage van extra speciale accessoires de daarbij meegeleverde installatiehandleiding aanhouden.

- De breedte van de afzuigkap moet minstens overeenkomen met de breedte van het kooktoestel.
- Om de kookdamp optimaal op te vangen, het apparaat in het midden boven de kookplaat monteren.

13.7 Aanwijzingen m.b.t. de luchtafvoerleiding

De fabrikant van het apparaat geeft geen garantie bij klachten die te wijten zijn aan het buizentraject.

- Een korte, rechte afvoerbuys met een zo groot mogelijke buisdiameter gebruiken.
- Lange, ruwe afvoerbuizen, vele buisbochten of kleine buisdiameters verminderen het afzuigvermogen en verhogen het ventilatorgeluid.
- Een afvoerbuys van niet brandbaar materiaal gebruiken.
- Om het teruglopen van condens te vermijden, de afvoerbuys vanuit het apparaat met 1° verval monteren.

Vierkante buizen

Platte buizen waarvan de binnendoorsnede met de diameter van de ronde buizen overeenkomt:

- diameter 150 mm komt overeen met ca. 177 cm².
- diameter 120 mm komt overeen met ca. 113 cm².
- Gebruik bij een afwijkende buisdiameter een afdichtstrip.
- Geen platte buizen met scherpe bochten gebruiken.

Ronde buizen

Ronde buizen met een binnendiameter van 150 mm (aanbevolen) of minstens 120 mm gebruiken.

13.8 Aanwijzing voor de luchtafvoerfunctie

Voor de luchtafvoerfunctie moet een terugslagklep worden ingebouwd.

Opmerkingen

- Wanneer bij het apparaat geen terugslagklep is meegeleverd, dan kan men een terugslagklep in de vakhandel verkrijgen.
- Wanneer de afvoerlucht door de buitenwand wordt geleid, dan moet een telescopische muurcassette worden gebruikt.

13.9 Aanwijzingen bij de circulatiefunctie

Het apparaat mag alleen worden gebruikt wanneer het goed is geïnstalleerd en de leidingen zijn aangesloten.

13.10 Algemene aanwijzingen

Neem deze algemene aanwijzingen bij de installatie in acht.

- Bij de installatie moeten de actuele geldige bouwvoorschriften en de voorschriften van de plaatselijke stroom- en gasleverancier in acht worden genomen.
- Bij het afvoeren van afvoerlucht moeten de officiële en wettelijke voorschriften, zoals bijv. de plaatselijke bouwverordeningen, in acht worden genomen.
- Om het apparaat in het geval van service ongehindert te bereiken, een gemakkelijk toegankelijke montageplaats kiezen.
- De oppervlakken van het apparaat zijn gevoelig. Bij de montage beschadigingen vermijden.

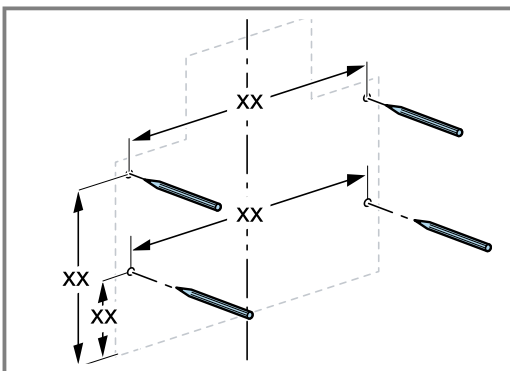
13.11 Installatie

Wand controleren

1. Controleren of de muur verticaal is en voldoende draagvermogen heeft.
Het maximale gewicht van het apparaat bedraagt 12 kg.
2. De boorgatdiepte overeenkomstig de schroeflengte boren.
De pluggen dienen goed vast te zitten.
De meegeleverde schroeven en pluggen zijn geschikt voor het bevestigen van het apparaat aan de volgende soorten muren: massief metselwerk, gasbeton, Poroton bakstenen.

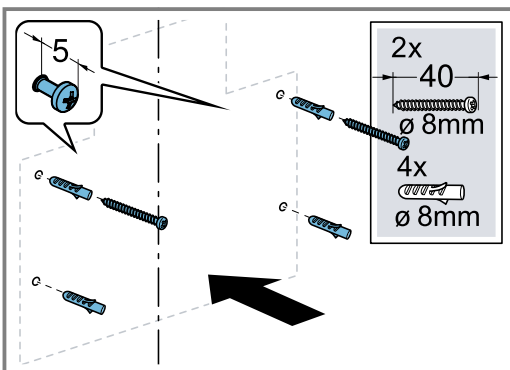
Wand voorbereiden

1. Ervoor zorgen dat zich in het bereik van de boringen geen stroomleidingen, gasleidingen of waterleidingen bevinden.
2. Om schade te vermijden, de kookplaat afdekken.
3. Vanaf de boven- tot de onderkant van het apparaat een loodrechte middellijn op de muur tekenen.
4. Haal het boorsjabloon uit de verpakking met accessoires.
5. Met behulp van de boorsjabloon de posities voor de bevestigingsschroeven opmeten en aftekenen.

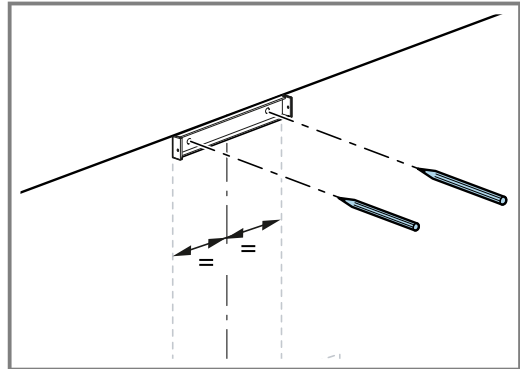


De onderkant van het apparaat is identiek met de onderkant van de boorsjabloon.

6. De gaten boren.
7. De pluggen vlak met de wand inzetten.
8. De schroeven voor het ophangen van het apparaat aan-, maar niet volledig vastdraaien.

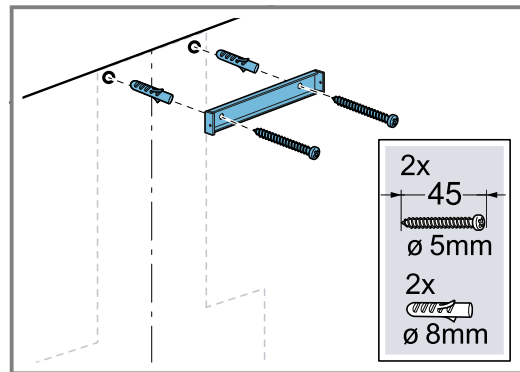


9. De beugel voor de schoorsteenafscherming gelijk met het plafond op de hartlijn leggen.



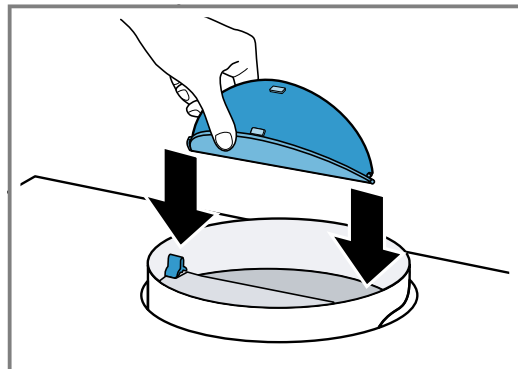
De boorgaten voor de bevestigingsschroeven uitmeten en aftekenen.

10. De gaten boren.
11. De pluggen vlak met de wand inzetten.
12. De bevestigingshoek voor de schoorsteenafscherming vastschroeven.



Apparaat voorbereiden

- Bij inbedrijfstelling in luchtafvoermodus indien nodig de stuwklep monteren.



Apparaat monteren

⚠ WAARSCHUWING – Kans op letsel!

Bepaalde onderdelen in het toestel kunnen scherpe randen hebben.

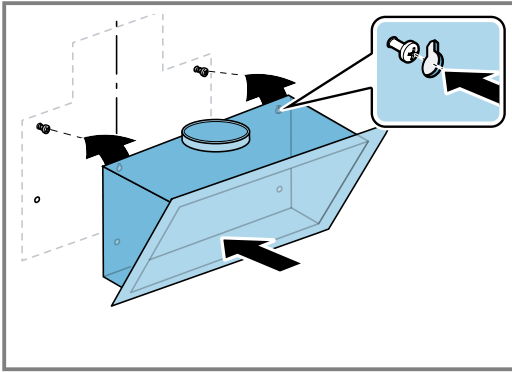
- Draag veiligheidshandschoenen.

LET OP!

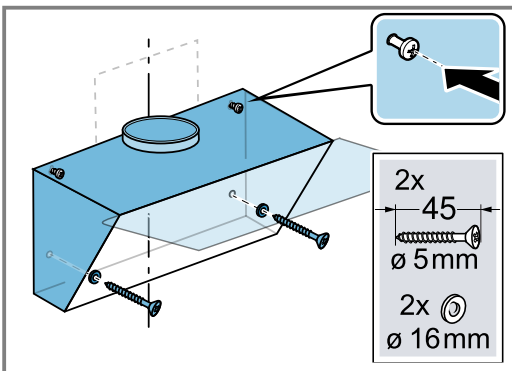
Wanneer de gasklep te ver wordt geopend en de scharnieren te ver uitrekken, dan kan er schade aan het apparaat optreden.

- De glazen kap niet door de aanslag naar boven drukken.
- De scharnieren niet te ver uitrekken.

1. Het apparaat erin hangen.



2. De glazen klep openen.
3. Het apparaat met schroeven horizontaal stellen en vastschroeven.
4. De 2 extra veiligheidsschroeven aanbrengen en vastschroeven.



5. Plaats het vetfilter.
De vetfilter niet buigen om beschadigingen te voorkomen.
6. Sluit de glazen klep.

Buizen

Luchtcirculatiemodus

- Wanneer u het apparaat in de luchtcirculatiemodus gebruikt, houd dan de aanwijzingen van het speciale toebehoren van de circulatielucht aan.
- Wij adviseren het gebruik van buizen met een afvoerbuis van Ø 150 mm.
- Wanneer de diameter van de buizen onder de 150 mm ligt, dan heeft u een separaat verkrijgbare reductiemof nodig.

Opmerking: Wanneer u een aluminiumbuis gebruikt, maak dan het aansluitgedeelte eerst glad.

Luchtafvoerverbinding maken (afvoerbuis Ø 150 mm)

1. De luchtafvoerbuis op het afvoeraansluitstuk bevestigen.
2. De verbinding met de afvoerluchtopening maken.
3. De verbindingpunten afdichten.

Schoorsteenafscherming monteren

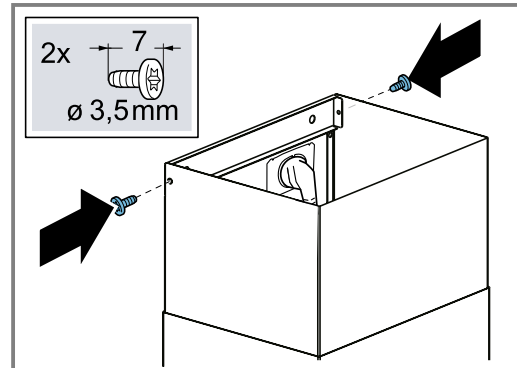
⚠ WAARSCHUWING – Kans op letsel!

Bepaalde onderdelen in het toestel kunnen scherpe randen hebben.

- ▶ Draag veiligheidshandschoenen.

Opmerking: Bij de circulatiefunctie moet vóór de montage van de schoorsteenafscherming eerst het scheidingsfilter gemonteerd worden. Informatie over de montage van het scheidingsfilter vindt u in de montagehandleiding van de accessoires.

- ▶ De schoorsteenafscherming aan de zijkant op de bevestigingshoek vastschroeven.



Apparaat demonteren

1. De schoorsteenafscherming verwijderen.
2. Haal de stekker van het apparaat uit het stopcontact.
3. Maak de afvoerbuis los.
4. Het vetfilter verwijderen.
De vetfilter niet buigen om beschadigingen te voorkomen.
5. De schroeven voor de ophanging van het apparaat een beetje, maar niet volledig losdraaien.
6. Het apparaat verwijderen.
7. De beugel voor de schoorsteenafscherming losschroeven.

NL Geproduceerd door BSH Hausgeräte GmbH onder de handelsmerkllicentie van Siemens AG

BSH Hausgeräte GmbH
Carl-Wery-Straße 34
81739 München, GERMANY
siemens-home.bsh-group.com



9001873423

(040624)

nl