

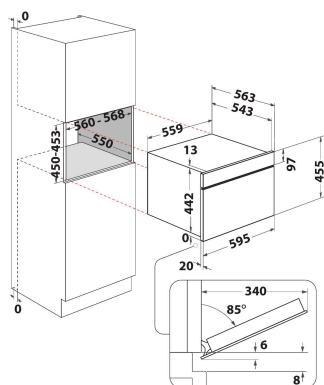
WCW56HMB

12NC: 859991740270

EAN-code: 8003437398384

Whirlpool

SENSING THE DIFFERENCE



BELANGRIJKSTE KENMERKEN

Productgroep	Magnetron
Productnaam	WCW56HMB
Belangrijkste kleur van het product	Zwart
Type magnetron	Combimagnetron
Uitvoering	Inbouw
Type besturing	Mechanisch en Elektronisch
Type bedienings- en signaleringselementen	Touchcontrol
Extra bereidingsmethode grill	Ja
Crisp	Nee
Stomen	Nee
Extra bereidingsmethode heteluchtfunctie	Ja
Klok	Ja
Automatische programma's	Ja
Hoogte van het product	455
Breedte van het product	559
Diepte van het product	543
Minimale nishoogte	450
Minimale nisbreedte	560
Nisdiepte	550
Nettogewicht	41
Inhoud binnenruimte	53
Draaiplateau	Nee
Diameter draaiplateau	0
Geïntegreerd reinigingssysteem	Hydrolyse

TECHNISCHE KENMERKEN

Stroom	16
Spanning	220-240
Frequentie	50
Lengte elektriciteitsnoer	-
Type stekker	Schuko
Timer	ja
Grillvermogen	2000
Type grill	Verwarmingselement
-	Geëmailleerd
Binnenverlichting	Ja
Extra bereidingsmethode grill	Ja
Positie binnenverlichtingspunten	Rechterkant

VERBRUIKSWAARDEN

6th Sense / Dynamic Intelligence	6TH SENSE
Aantal vermogensstanden	7
Maximaal magnetronvermogen	950
Bread Defrost	ja
Jet Defrost	ja
Jet Start	ja