

KM 8765 FL Diamond
 Inductiekookplaat
 620 mm | FullSurface | Geschikt voor M Sense | DiamondFinish | Lichtlijn



- FullSurface inductie met emotioneel lichtconcept voor maximaal 4 pannen
- Nauwkeurige instellingen via 4 MultiSlide schuifregelaars inclusief intelligent netwerk
- Geschikt voor koken en frituren met M Sense-pannen – geschikt voor M Sense
- Duurzame afwerking – DiamondFinish
- In 620 mm breed voor integratie in of plaatsing op het werkblad
- Kortste verwarmingstijden dankzij boosterstand

EAN: 4002516975243 / Materiaalnummer: 12960550 /
 Oud Materiaalnummer: 26187651BNI

Algemene informatie	
Typeaanduiding	KM 8765 FL Diamond
Materiaalnummer fabrikant	12960550
EAN-nummer	4002516975243
Marketingklasse	Diamond
Verwarmingsmodus	
Verwarmingsmodus	Inductie
Model	
Onafhankelijk van fornuis	•
Design	
Elegant oppervlak van keramisch glas	•
Kleur van het keramisch glas	Grafietzwart
Krasbestendig oppervlak	DiamondFinish
Inbouw naadloos aansluitend	•
Inbouw (met rand)	•
Light-lijn	•
Uitvoering kookzone	
Aantal kookzones	1
Aantal kookvelden	1
Maximaal aantal pannen	4
1e kookzone/kookveld	
Positie	Kan vrij worden geselecteerd
Soort	Volledig oppervlak
Afmetingen in mm	570x380
Max. vermogen in W	2600
Max. booster vermogen in W	3650
Bedieningsgemak	
Connectiviteit met Miele@home	•
Con@ctivity	•
Pan- en pangrootteherkenning	•
M Sense ready	•
Bediening via sensortoetsen	MultiSlide
Displaykleur	Wit
Intelligente panherkenning	•
Professionele modus	•
Stop&Go-functie	•
Schoonmaakfunctie	•
Recall-functie	•
Kookwekker	•
Automatisch uitschakelen	•
Aankookautomaat	•
Warmhouden	•
Individuele instelmogelijkheden (bijvoorbeeld geluidssignalen)	•
Helpprogramma	•
Efficiëntie	
Verbruik in de uitstand in W	0,3

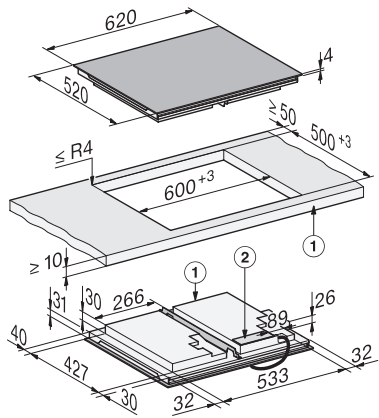
KM 8765 FL Diamond
 Inductiekookplaat
 620 mm | FullSurface | Geschikt voor M Sense | DiamondFinish | Lichtlijn



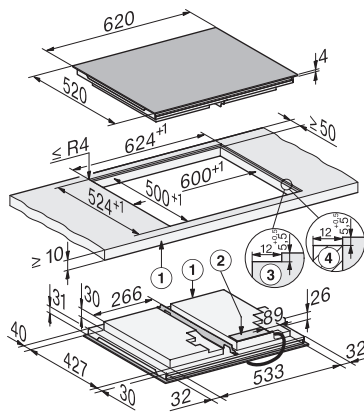
EAN: 4002516975243 / Materiaalnummer: 12960550 /
 Oud Materiaalnummer: 26187651BNI

Verbruik in de stand-bymodus in W	0,8
Verbruik in netwerkgebonden stand-by in W	2,0
Tijd tot automatisch overschakelen naar uitstand in min	10
Tijd tot automatisch overschakelen naar stand-by in min	10
Tijd tot automatisch overschakelen naar netwerkgebonden stand-by in min	10
Onderhoudscomfort	
Eenvoudig te reinigen keramische plaat	•
Veiligheid	
Veiligheidsschakelaar	•
Vergrendelingsfunctie	•
Vergrendeling	•
Geïntegreerde koelventilator	•
Oververhittingsbeveiliging	•
Restwarmte-indicatie	•
Technische gegevens	
Afmetingen (H x B x D) in mm	66 x 620 x 520
Afmetingen (B x D) in mm	620 x 66 x 520
Afmetingen in mm (breedte)	620
Afmetingen in mm (hoogte)	66
Afmetingen in mm (diepte)	520
Afmetingen uitsparing (b x d) bij opliggende inbouw in mm	600 mm x 500 mm
Afmetingen uitsparing (b x d) bij naadloos aansluitende inbouw in mm	600/624 x 500/524
Inbouwhoogte inclusief aansluitkast in mm	66
Afmetingen van de uitsparing in mm (breedte) bij inbouw met rand	600 mm
Afmetingen van de uitsparing in mm (diepte) bij inbouw met rand	500 mm
Afmeting binnenkant van de uitsparing in mm (breedte) bij naadloos aansluitende inbouw	600
Afmeting binnenkant van de uitsparing in mm (diepte) bij naadloos aansluitende inbouw	500
Gewicht in kg	17
Afmeting buitenkant van de uitsparing in mm (breedte) bij naadloos aansluitende inbouw	624
Afmeting buitenkant van de uitsparing in mm (diepte) bij naadloos aansluitende inbouw	524
Totale aansluitwaarde in kW	7,30
Lengte van de elektriciteitskabel in m	1,6
Spanning in V	230
Frequentie in Hz	50-60
Meegeleverde accessoires	
Aansluitkabel	Ja

KM 8765 FL Diamond
 Inductiekookplaat
 620 mm | FullSurface | Geschikt voor M Sense | DiamondFinish | Lichtlijn



KM8765FL surface-mounted (*Fußnote) Installation drawing



KM8765FL Diamond, flush (*Fußnote) (Installation drawing)