

iQ500, Inbouw koelkast, 122.1 x 55.8 cm, Vlakscharnier met softClose KI41RADCO



Optionele accessoires

KF40ZAX0 Decor lijst

Inbouwkoelkast met heldere ledverlichting, hyperFresh en autoAirflow functie voor optimale bewaaromstandigheden van voedsel.

- ✓ hyperFresh: de extra ruime vershoudlade voor groente en fruit.
- ✓ autoAirflow: gelijkmatig koelen houdt producten langer vers.
- ✓ doorAlarm: geeft een seintje als de deur niet goed gesloten is.
- ✓ Made in Germany: een belofte van topkwaliteit, ultramodern design en innovatieve functies.
- ✓ Ledverlichting: gelijkmatige verlichting door de hele koelkast voor goed zicht op al je etenswaren.

Uitrusting

Technische Data

Energie-efficiëntieklasse¹: C
 Gemiddeld energieverbruik²:65 kWh/jaar
 Volume vriesgedeelte:0 l
 Volume koelgedeelte: 204 l
 Geluidsniveau:28 dB(A) re 1 pW
 Geluidsniveauroep:A
 Inbouw/vrijstaand: Inbouw
 Meubeldecor opties:Niet mogelijk
 Hoogte: 1221 mm
 Breedte:558 mm
 Diepte: 548 mm
 Inbouwafmetingen (hxbxd): 1225x560x550 mm
 Nettogewicht: 41.7 kg
 Minimale smeltveiligheid: 10 A
 Draairichting deur: Rechts, verwisselbaar
 Spanning: 220-240 V
 Frequentie: 50 Hz
 Lengte elektriciteitsnoer: 230 cm
 Aantal compressoren: 1
 Aantal afzonderlijke koelsystemen: 1
 Ventilator vriesgedeelte: Nee
 Deurscharnieren verwisselbaar:Ja
 Aantal in hoogte verstelbare draagplateaus in koelgedeelte:4
 Flessenrooster: Ja
 EAN-code: 4242003991404
 Merk:Siemens
 Productnaam:KI41RADCO
 Productcategorie:Koelkast
 Type installatie: Volledig geïntegreerd



¹ Energie-efficiëntieklasse schaal van A tot G

² Gebaseerd op de resultaten van de standaard 24-uurs test. Het daadwerkelijke verbruik is afhankelijk van het gebruik en de positie van het apparaat.

iQ500, Inbouw koelkast, 122.1 x 55.8 cm, Vlakscharnier met softClose KI41RADC0

Uitrusting

Prestaties en verbruik:

- Energie efficiëntieklasse: C
- Energieverbruik per jaar: 65 kWh p/j
- Totale inhoud: 204 liter
- Geluidsniveau: 28 dB

Algemene informatie:

- Elektronische temperatuurregeling met led-indicatie
- Vlakscharniersysteem, softClose deursluiting

Koelruimte:

- Inhoud koelruimte: 204 liter
- superKoelen
- 5 veiligheidsglas plateaus, waarvan 4 in hoogte verstelbaar
- 4 deurvakken, waarvan 1 boter- en kaasvak en 1 hoog deurvak
- Ledverlichting in koelgedeelte
- Verchroomd flessenrooster

Vershoudsysteem:

- 1 hyperFresh-lade met luchtvochtigheidsregeling: groente en fruit blijven langer vers

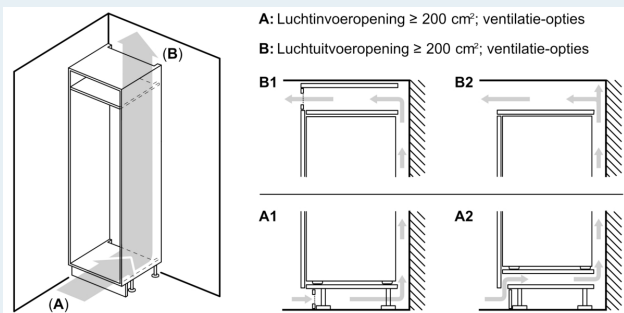
Technische specificaties:

- Inbouwmaten (hxbxd):
- 122.5 x 56 x 55 cm
- Afmetingen (hxbxd):
- 122 x 56 x 55 cm
- Klimaatklasse: SN-ST
- Netspanning 220 - 240 V
- Lengte voedingskabel: 230 cm

Toebehoren:

iQ500, Inbouw koelkast, 122.1 x 55.8 cm, Vlakscharnier met softClose KI41RADCO

Maatschetsen

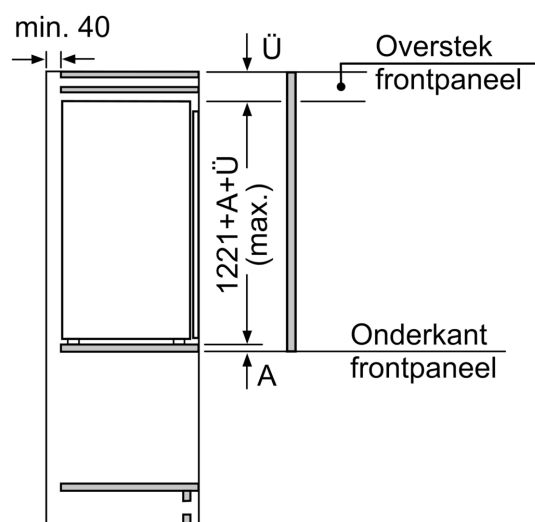
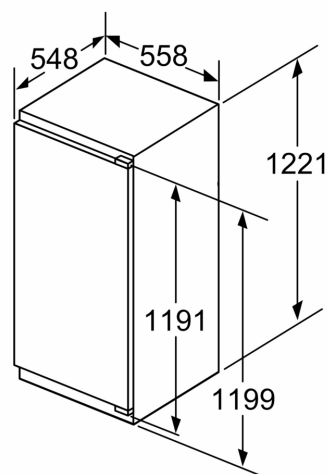


Maximaal toegestaan gewicht van de fronten van de eenheden
Gemonteerde fronten van eenheden die het toegestane gewicht overschrijden kunnen schade veroorzaken en resulteren in functionele beperkingen van de scharnieren

Δ Gewicht
A: Hoogte van de apparaatdeur inclusief scharnieren in mm
B: Ongedempt scharnier, eenheidfront in kg
C: Gedempt scharnier, front van de eenheid in kg
D: Aanvullende mogelijke belasting in kg met heavy load set

A	B	C	D
1500-1750	22	22	B+5 / C+5
720-1400	19	19	
A1	15	19	
A2	15	19	

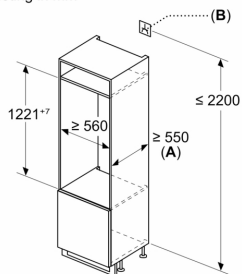
Afmeting in mm



Afmeting in mm

Maatschetsen

Afmeting in mm

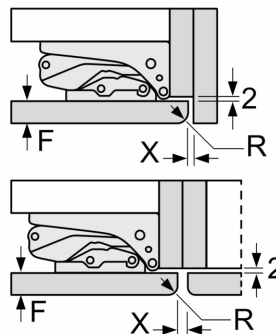


A: ≥ 560 mm (aanbevolen)

B: Stopcontact

Afmeting in mm

Aanbeveling tussenruimtes voor vlakscharnier



F	R	X
16-19	0-3	2,5
20	0-1	3
	2-3	2,5
21	0-1	3
	2-3	2,5
22	0	4
	1	3,5
	2-3	3

De in de tabel aanbevolen tussenruimtes moeten worden aangehouden, om een botsingsvrije opening van de apparaatdeuren te waarborgen en beschadiging aan keukenmeubels te vermijden.