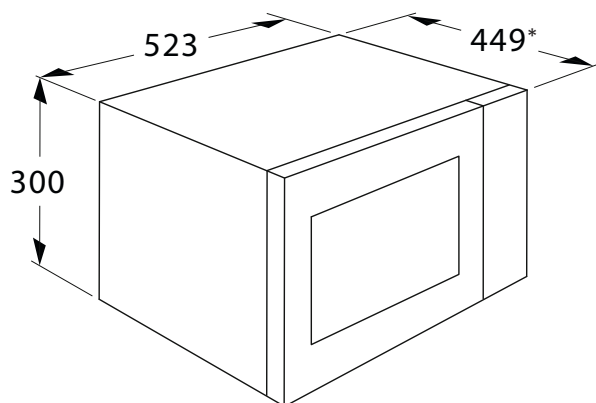




\*Diepte is inclusief de knop op de display en de handgreep van de deur.



## Combi magnetron

CMV829 (29 liter)

### Design

Het zwarte design geeft de magnetron een strakke en moderne uitstraling, passend in vrijwel iedere keuken.

### Bediening

De elektronische bediening met draaiknop maakt alles overzichtelijk en eenvoudig. Binnenin zorgen het glazen draaiplateau (31,5 cm) en de ledverlichting voor een gelijkmatige bereiding en goed zicht. En met zowel een laag als hoog rooster haal je nog meer uit de ovenruimte.

### Specificaties

- stijlvol zwart design met display
- inhoud 29 liter
- 5 magnetronstanden
- 10 automatische kookprogramma's
- 4 combinatiestanden
- draaiplateau Ø 315 mm

### Gebruikersgemak

- bediening d.m.v. draaiknop en druktoetsen
- digitale timer
- binnenruimte uitgevoerd in RVS
- LED-verlichting
- kinderslot
- draaideur links
- standaard meegeleverd: 1 laag rooster en 1 hoog rooster

### Technische specificaties

- afmeting (hxbxd): 300 x 523 x 449 mm
- aansluitwaarde: 2100 W
- magnetronvermogen: 100 - 1000 W
- grill: 1000 W
- oventemperatuur: 150 - 240 °C
- oventemperatuur: 2100 W

CMV829