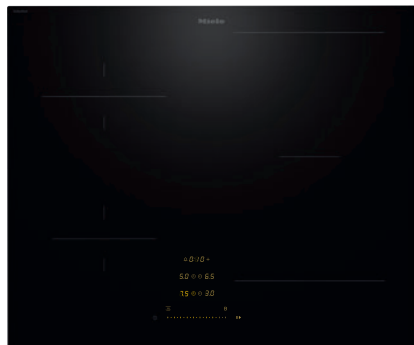


KM 8462 FL
Inductiekookplaat
620 mm | Afzonderlijke kookzones en PowerFlex-kookgedeelte



- 4 kookzones incl. 1 krachtig PowerFlex-kookgedeelte
- Nauwkeurige instellingen via centrale SingleSlide schuifregelaar incl. netwerk
- Kortste verwarmingstijden dankzij boosterstand
- In 620 mm breed voor integratie in of plaatsing op het werkblad

EAN: 4002516975120 / Materiaalnummer: 12960090 /
Oud Materiaalnummer: 26184621BNI

Algemene informatie	
Typeaanduiding	KM 8462 FL
Materiaalnummer fabrikant	12960090
EAN-nummer	4002516975120
Marketingklasse	Gold
Verwarmingsmodus	
Verwarmingsmodus	Inductie
Model	
Onafhankelijk van fornuis	•
Design	
Elegant oppervlak van keramisch glas	•
Kleur van het keramisch glas	Zwart
Inbouw naadloos aansluitend	•
Inbouw (met rand)	•
Uitvoering kookzone	
Aantal kookzones	4
Aantal kookvelden	1
Maximaal aantal pannen	4
PowerFlex-kookzones	
Aantal	2
Soort	PowerFlex-kookzone
Afmetingen in mm	Ø 120 – 230
Max. vermogen in W	2100
Max. booster vermogen in W	3650
1e kookzone/kookveld	
Positie	front links
Soort	Ring met twee circuits
Afmetingen in mm	Ø 100-160
Max. vermogen in W	1400
Max. booster vermogen in W	2200
2e kookzone/kookveld	
Positie	linksachter
Soort	Ring met twee circuits
Afmetingen in mm	Ø 120 – 190
Max. vermogen in W	1850
Max. booster vermogen in W	3000
3e kookzone/kookveld	
Positie	rechts
Soort	PowerFlex-brug
Afmetingen in mm	230x390
Max. vermogen in W	4200
Max. booster vermogen in W	7360
Bedieningsgemak	
Connectiviteit met Miele@home	•
Con@ctivity	•
Pan- en pangrootteherkenning	•
Bediening via sensortoetsen	SingleSlide
Displaykleur	Geel

KM 8462 FL
Inductiekookplaat
620 mm | Afzonderlijke kookzones en PowerFlex-kookgedeelte



EAN: 4002516975120 / Materiaalnummer: 12960090 /
Oud Materiaalnummer: 26184621BNI

Permanente panherkenning	•
Stop&Go-functie	•
Schoonmaakfunctie	•
Recall-functie	•
Kookwekker	•
Automatisch uitschakelen	•
Aankookautomaat	•
Warmhouden	•
Individuele instelmogelijkheden (bijvoorbeeld geluidsignalen)	•

Efficiëntie

Verbruik in de uitstand in W	0,3
Verbruik in de stand-bymodus in W	0,8
Verbruik in netwerkgebonden stand-by in W	2,0
Tijd tot automatisch overschakelen naar uitstand in min	10
Tijd tot automatisch overschakelen naar stand-by in min	10
Tijd tot automatisch overschakelen naar netwerkgebonden stand-by in min	10

Onderhoudscomfort

Eenvoudig te reinigen keramische plaat	•
--	---

Veiligheid

Veiligheidsschakelaar	•
Vergrendelingsfunctie	•
Vergrendeling	•
Geïntegreerde koelventilator	•
Oververhittingsbeveiliging	•
Restwarmte-indicatie	•

Technische gegevens

Afmetingen (H x B x D) in mm	51 x 620 x 520
Afmetingen (B x D) in mm	620 x 51 x 520
Afmetingen in mm (breedte)	620
Afmetingen in mm (hoogte)	51
Afmetingen in mm (diepte)	520
Afmetingen uitsparing (b x d) bij opliggende inbouw in mm	560 mm - 600 mm x 490 mm - 500 mm
Afmetingen uitsparing (b x d) bij naadloos aansluitende inbouw in mm	600/624 x 500/524
Inbouwhoogte inclusief aansluitkast in mm	51
Afmetingen van de uitsparing in mm (breedte) bij inbouw met rand	560 mm - 600 mm
Afmetingen van de uitsparing in mm (diepte) bij inbouw met rand	490 mm - 500 mm
Afmeting binnenkant van de uitsparing in mm (breedte) bij naadloos aansluitende inbouw	600
Afmeting binnenkant van de uitsparing in mm (diepte) bij naadloos aansluitende inbouw	500
Gewicht in kg	10
Afmeting buitenkant van de uitsparing in mm (breedte) bij naadloos aansluitende inbouw	624

KM 8462 FL

Inductiekookplaat

620 mm | Afzonderlijke kookzones en PowerFlex-kookgedeelte



EAN: 4002516975120 / Materiaalnummer: 12960090 /

Oud Materiaalnummer: 26184621BNI

Afmeting buitenkant van de uitsparing in mm (diepte) bij naadloos aansluitende inbouw 524

Totale aansluitwaarde in kW 7,36

Lengte van de elektriciteitskabel in m 1,6

Spanning in V 230

Frequentie in Hz 50-60

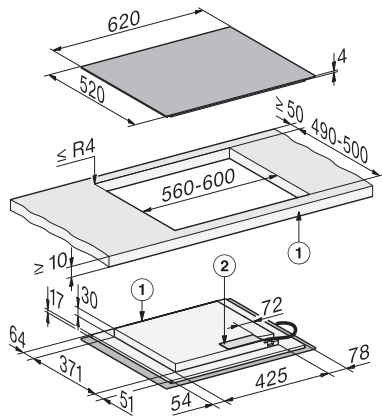
Meegeleverde accessoires

Aansluitkabel Ja

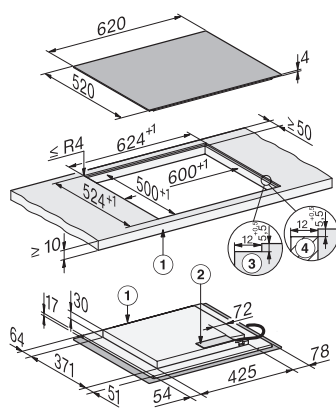
KM 8462 FL

Inductiekookplaat

620 mm | Afzonderlijke kookzones en PowerFlex-kookgedeelte



KM8462FL surface-mounted (*Fußnote) Installation drawing



KM8462FL flush (*Fußnote) (Installation drawing)