

KM 8482 FL

Inductiekookplaat

800 mm | Afzonderlijke kookzones en PowerFlex XL-kookgedeelte



- 4 kookzones incl. 1 krachtig PowerFlex XL-kookgedeelte
- Nauwkeurige instellingen via centrale SingleSlide schuifregelaar incl. netwerk
- Kortste verwarmingstijden dankzij boosterstand
- In 800 mm breed voor integratie in of plaatsing op het werkblad

EAN: 4002516974857 / Materiaalnummer: 12960110 /
Oud Materiaalnummer: 26184821BNI

Algemene informatie	
Typeaanduiding	KM 8482 FL
Materiaalnummer fabrikant	12960110
EAN-nummer	4002516974857
Marketingklasse	Gold
Verwarmingsmodus	
Verwarmingsmodus	Inductie
Model	
Onafhankelijk van fornuis	•
Design	
Elegant oppervlak van keramisch glas	•
Kleur van het keramisch glas	Zwart
Inbouw naadloos aansluitend	•
Inbouw (met rand)	•
Uitvoering kookzone	
Aantal kookzones	4
Aantal kookvelden	1
Maximaal aantal pannen	4
PowerFlex-kookzones	
Aantal	2
Soort	PowerFlex XL-kookgedeelte
Afmetingen in mm	Ø 120 – 230
Max. vermogen in W	2100
Max. booster vermogen in W	3650
1e kookzone/kookveld	
Positie	front links
Soort	Ring met twee circuits
Afmetingen in mm	Ø 140-220
Max. vermogen in W	2300
Max. booster vermogen in W	3650
2e kookzone/kookveld	
Positie	midden achter
Soort	Ring met twee circuits
Afmetingen in mm	Ø 100-160
Max. vermogen in W	1400
Max. booster vermogen in W	2200
3e kookzone/kookveld	
Positie	rechts
Soort	PowerFlex XL-kookgedeelte
Afmetingen in mm	230x460
Max. vermogen in W	4200
Max. booster vermogen in W	7360
Bedieningsgemak	
Connectiviteit met Miele@home	•
Con@ctivity	•
Pan- en pangrootteherkenning	•
Bediening via sensortoetsen	SingleSlide
Displaykleur	Geel

KM 8482 FL

Inductiekookplaat

800 mm | Afzonderlijke kookzones en PowerFlex XL-kookgedeelte



EAN: 4002516974857 / Materiaalnummer: 12960110 /
Oud Materiaalnummer: 26184821BNI

Permanente panherkenning	•
Stop&Go-functie	•
Schoonmaakfunctie	•
Recall-functie	•
Kookwekker	•
Automatisch uitschakelen	•
Aankookautomaat	•
Warmhouden	•
Individuele instelmogelijkheden (bijvoorbeeld geluidssignalen)	•
Efficiëntie	
Verbruik in de uitstand in W	0,3
Verbruik in de stand-bymodus in W	0,8
Verbruik in netwerkgebonden stand-by in W	2,0
Tijd tot automatisch overschakelen naar uitstand in min	10
Tijd tot automatisch overschakelen naar stand-by in min	10
Tijd tot automatisch overschakelen naar netwerkgebonden stand-by in min	10
Onderhoudscomfort	
Eenvoudig te reinigen keramische plaat	•
Veiligheid	
Veiligheidsschakelaar	•
Vergrendelingsfunctie	•
Vergrendeling	•
Geïntegreerde koelventilator	•
Oververhittingsbeveiliging	•
Restwarmte-indicatie	•
Technische gegevens	
Afmetingen (H x B x D) in mm	51 x 800 x 520
Afmetingen (B x D) in mm	800 x 51 x 520
Afmetingen in mm (breedte)	800
Afmetingen in mm (hoogte)	51
Afmetingen in mm (diepte)	520
Afmetingen uitsparing (b x d) bij opliggende inbouw in mm	750 mm - 780 mm x 490 mm - 500 mm
Afmetingen uitsparing (b x d) bij naadloos aansluitende inbouw in mm	780/804 x 500/524
Inbouwhoogte inclusief aansluitkast in mm	51
Afmetingen van de uitsparing in mm (breedte) bij inbouw met rand	750 mm - 780 mm
Afmetingen van de uitsparing in mm (diepte) bij inbouw met rand	490 mm - 500 mm
Afmeting binnenkant van de uitsparing in mm (breedte) bij naadloos aansluitende inbouw	780
Afmeting binnenkant van de uitsparing in mm (diepte) bij naadloos aansluitende inbouw	500
Gewicht in kg	12
Afmeting buitenkant van de uitsparing in mm (breedte) bij naadloos aansluitende inbouw	804

KM 8482 FL

Inductiekookplaat

800 mm | Afzonderlijke kookzones en PowerFlex XL-kookgedeelte



EAN: 4002516974857 / Materiaalnummer: 12960110 /
Oud Materiaalnummer: 26184821BNI

Afmeting buitenkant van de uitsparing in mm (diepte) bij naadloos aansluitende inbouw 524

Totale aansluitwaarde in kW 7,36

Lengte van de elektriciteitskabel in m 1,6

Spanning in V 230

Frequentie in Hz 50-60

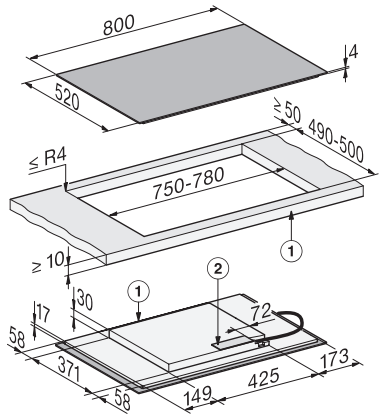
Meegeleverde accessoires

Aansluitkabel Ja

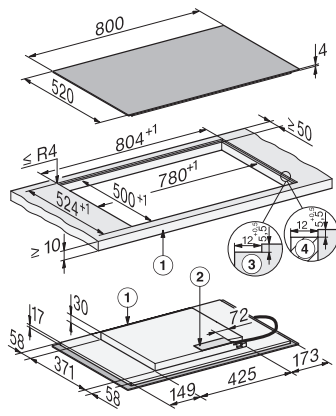
KM 8482 FL

Inductiekookplaat

800 mm | Afzonderlijke kookzones en PowerFlex XL-kookgedeelte



KM8482FL surface-mounted (*Fußnote) Installation drawing



KM8482FL flush (*Fußnote) (Installation drawing)